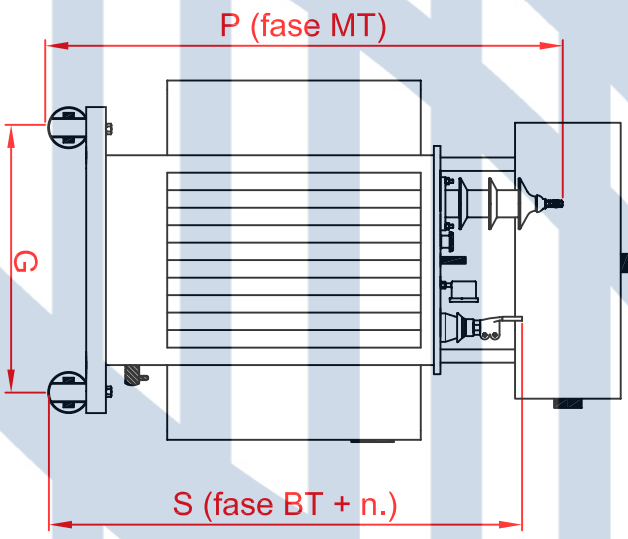
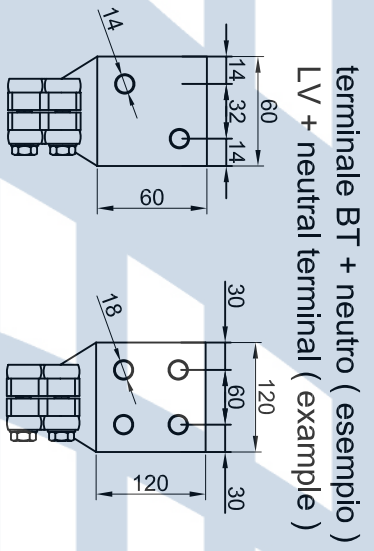
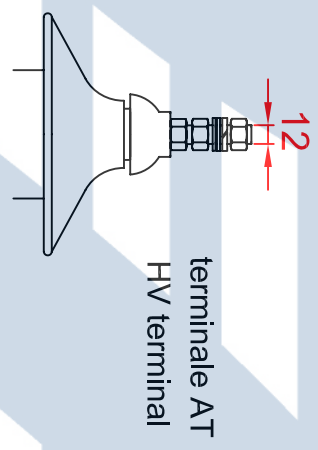
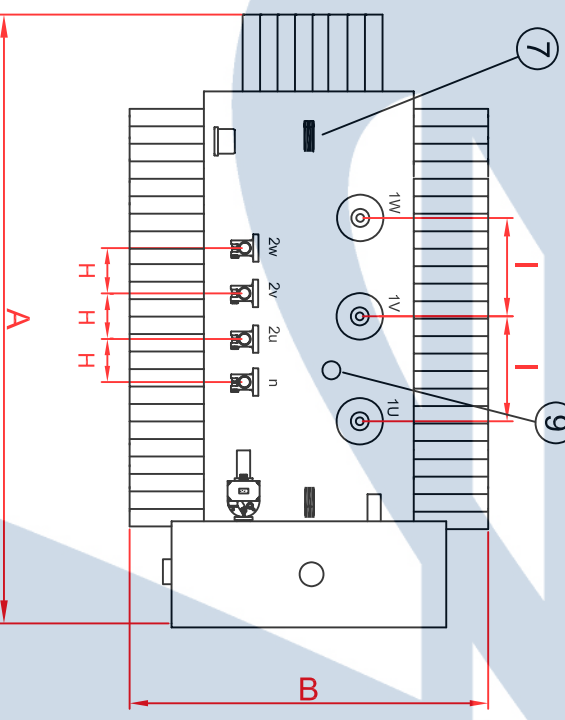
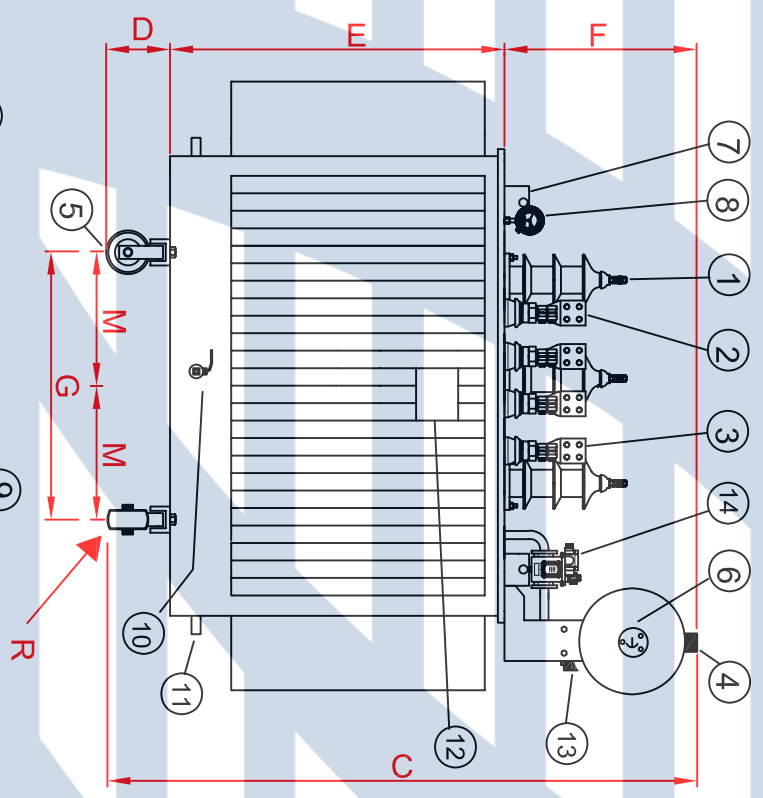


TRASFORMATORE IN OLIO - TIPO CON CONSERVATORE OIL TRANSFORMER - WITH OIL KEEPER TYPE



Pos.	Descrizione / Description	POTENZA : RATED POWER : KVA
1	ISOLATORI AT / HV BUSHINGS	tipo/type: serie/series:
2	ISOLATORI BT / LV BUSHINGS	Tens. Primaria : Kv
3	ISOLATORE NEUTRO / NEUTRAL BUSHING	Primary Voltage : Kv
4	TAPPO-VALVOLA SCOPPIO / BURSTING VALVE	Tens. Secondaria : V
5	RUOTE / ROLLERS	Secondary Voltage : V
6	LIVELLO OLIO / OIL LEVEL	Hz: Vcc%: gruppo/group:
7	GOLFARI SOLLEVAMENTO / LIFTING LUGS	Peso totale : Kg
8	TERMOMETRO contatti NA THERMOMETER contacts N.O.	Total weight : Kg
9	COMMUTATORE / TAP CHANGER	Peso olio : Kg
10	VALVOLA SCARICO / DRAIN VALVE	Oil weight : Kg
11	MORSETTO TERRA / EARTHING TERMINAL	Cliente / Customer:
12	TARGA DATI / DATA PLATE	data / date :
13	CAPSULA SILICAGEL / SILICAGEL BREATHER	firma / signature :
14	BUCHHOLZ RELAY contatti NA / contacts NO	
DISEGNO NON IN SCALA / DRAWING NOT IN SCALE TOLLERANZA DIMENSIONI / TOLLERANCE DIMENSIONS : -1%		

Il presente disegno è proprietà di ELETTROMECCANICA PIOSSASCO s.r.l.; la riproduzione e la diffusione senza autorizzazione scritta sono vietate a termini di legge.
This drawing is property of ELETTROMECCANICA PIOSSASCO s.r.l.; reproduction, use or disclosure to third parties without express authority is strictly forbidden.